



INTERNATIONAL
PATENT PENDING

UNIBEEPER

FINECORSA FERROMAGNETICO UNIVERSALE PER CILINDRI OLEODINAMICI



UNIBEEPER: COSA È? COME FUNZIONA?

UniBeeper è un finecorsa di tipo ferromagnetico applicabile alle estremità anteriori e posteriori delle camicie dei cilindri oleodinamici.

Rileva senza contatto la presenza del pistone ferroso all'interno del cilindro in una delle due posizioni estreme, commutando lo stato di uno o due microinterruttori elettrici subminiaturizzati NO/NC; l'assenza del pistone ferroso provoca il reset del meccanismo interno, il quale è completamente isolato dal fluido minerale, ripristinando i contatti in scambio da NC a NO.

COME SI APPLICA?

Per applicare UniBeeper su un cilindro oleodinamico basta praticare un foro $\varnothing 13$ sulla camicia alle coordinate stabilite e saldare la borchia raggiata e filettata M22x1.5 di nostra fornitura, perfettamente perpendicolare alla camicia e concentrica al foro sopra citato.

Di seguito, avvitare UniBeeper nella borchia, con la coppia di serraggio consigliata, interponendo la apposita rondella di tenuta. Infine, orientare angularmente il cover per ottenere la posizione di uscita cavo desiderata, e bloccarlo serrando i quattro grani in dotazione.

APPLICAZIONE TIPICA

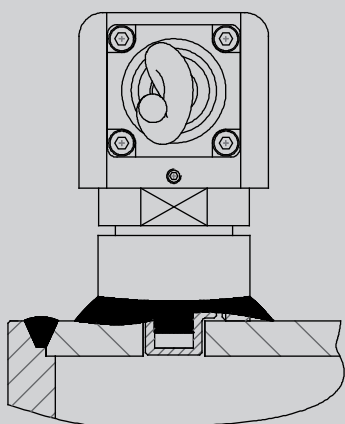
UniBeeper è un finecorsa elettricamente "universale" perchè fornisce 2 contatti in scambio NO e due contatti in scambio NC, alimentati in parallelo (o separatamente), con o senza led bipolare, per veicolare correnti di pilotaggio o di potenza.

Spesso nei cilindri oleodinamici, in modo improprio, vengono utilizzati dei pressostati per segnalare elettricamente la raggiunta posizione di finecorsa, associandola all'incremento o decremento del valore della pressione all'interno della camera del cilindro; tale valore però non sempre corrisponde all'effettivo raggiungimento delle posizioni di finecorsa da parte del pistone del cilindro. Perciò utilizzare un pressostato in luogo di un finecorsa può indurre segnalazioni di posizione errate.

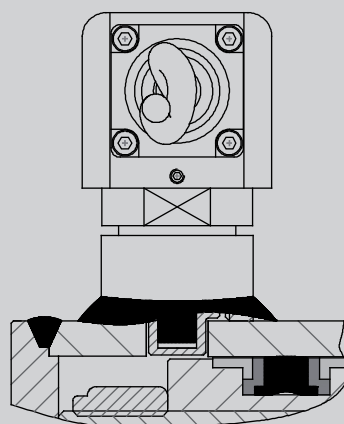
UniBeeper risolve totalmente questo problema, ed inoltre può essere montato:

- nelle stesse borchie a saldare M22x1.5 che ricevono Beeper 22 ONE/DUO o altri prodotti simili con tastatore sferico ad azionamento meccanico (ereditando anche il pistone precedentemente costruito con le estremità laterali coniche*);
- su un cilindro di diversa o nuova concezione, ad esempio con pistone e dado autobloccante**, realizzando le predisposizioni meccaniche necessarie.

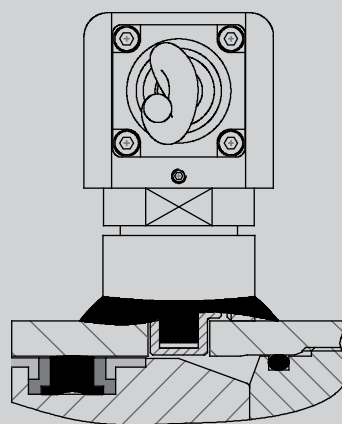
**PISTONE ASSENTE
UNIBEEPER DISATTIVATO
"OFF"**



PISTONE PRESENTE
UNIBEEPER ATTIVATO
"ON"**



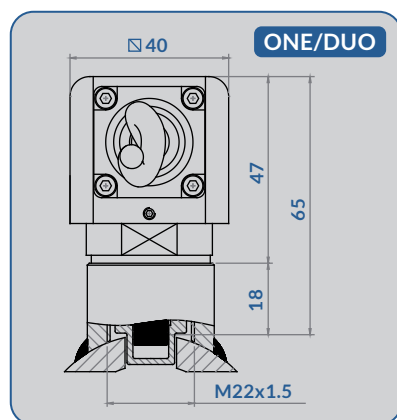
**PISTONE PRESENTE*
UNIBEEPER ATTIVATO
"ON"**



VERSIONI DI PRODOTTO

UniBeeper ONE prevede un microinterruttore con contatto in scambio NO/NC.

UniBeeper DUO prevede due microinterruttori con contatti in scambio NO/NC, alimentati in parallelo (o separatamente). **UniBeeper ONE/DUO** può veicolare segnali di pilotaggio o di potenza.



CARATTERISTICHE PRINCIPALI

Filettatura corpo: M22x1.5

Coppia di serraggio: 50/60Nm

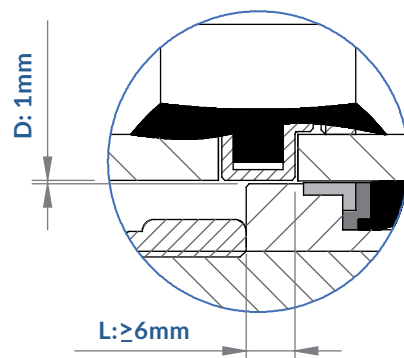
Distanza di intervento D: 1mm

Quota L: 6mm o superiore

Pressione di esercizio: 350bar

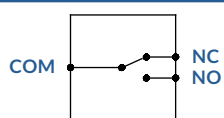
Pressione di picco: 420bar

Temperatura di esercizio: -25°+85°



UNIBEEPER ONE VERSIONE VAC

ONE VAC



1 microinterruttore con contatto in scambio NO/NC

Led di stato: assente

Tensione di alimentazione: 125/250VAC

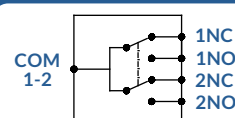
Corrente nominale: 5A

Cablaggio standard: pressacavo e cavo multipolare

Grado di protezione per cablaggio std: IP68

UNIBEEPER DUO VERSIONE VAC

DUO VAC



2 microinterruttori con contatti in scambio NO/NC

Led di stato: assente

Tensione di alimentazione: 125/250VAC

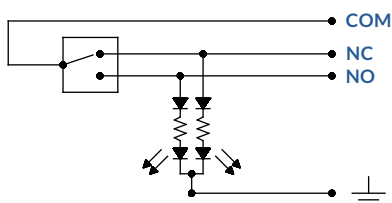
Corrente nominale: 3A

Cablaggio standard: pressacavo e cavo multipolare

Grado di protezione per cablaggio std: IP68

UNIBEEPER ONE VERSIONE VDC

ONE VDC



1 microinterruttore con contatto in scambio NO/NC

1 Led di stato bipolare (●NC - ●NO)

Tensione di alimentazione: 10/30VDC

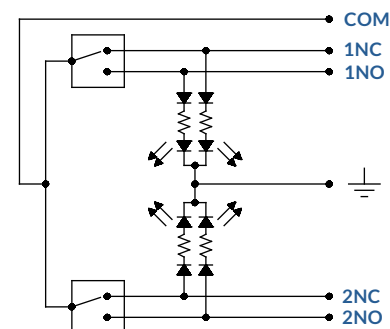
Corrente nominale: 5A

Cablaggio standard: pressacavo e cavo multipolare

Grado di protezione per cablaggio std: IP67

UNIBEEPER DUO VERSIONE VDC

DUO VDC



2 microinterruttori con contatti in scambio NO/NC

2 Led di stato bipolari (●NC - ●NO)

Tensione di alimentazione: 10/30VDC

Corrente nominale: 3A

Cablaggio standard: pressacavo e cavo multipolare

Grado di protezione per cablaggio std: IP67

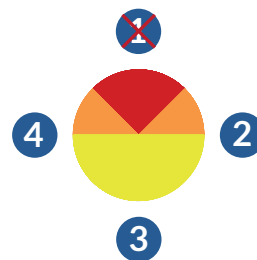
Su richiesta, disponibile versione di prodotto:

- per impieghi particolarmente gravosi e con frequenze cicliche elevate, per garantire oltre un milione di manovre veicolando correnti fino a 5A;

- per temperature elevate, con microinterruttori certificati UL/CSA.

N.B.!

Nel caso di applicazioni con elevati shock meccanici, evitare di installare UniBeeper in posizione 1 prediligendo le posizioni 2-3-4 (vedi schema a lato).



CODIFICA D'ORDINE

Di seguito la codifica secondo la quale ordinare i vari modelli di UniBeeper.

	UNIBEEPER ONE (M22x1.5)	UNIBEEPER DUO (M22x1.5)
1 o 2 MICROINTERRUTTORI	UB1	UB2
PER SPESSORE CAMICIA CILINDRO 5mm	1	1
PER SPESSORE CAMICIA CILINDRO 6mm	2	2
PER SPESSORE CAMICIA CILINDRO 7.5mm	3	3
PER SPESSORE CAMICIA CILINDRO 10mm	4	4
PER SPESSORE CAMICIA CILINDRO 12.5mm	5	5
PER SPESSORE CAMICIA CILINDRO 15mm	6	6
VERSIONE VAC	X	X
VERSIONE VDC	Y	Y
PRESSACAPO E CAVO MULTIPOLARE L=2MT	A*	A*
CONNETTORE CIRCOLARE M12x1 - 4 PIN **	B*	---
CONNETTORE CIRCOLARE M12x1 - 6 PIN **	---	C*
CONNETTORE ELETTRICO DIN43650, FORMA "C" **	D*	---
DOPPIO CONNETTORE ELETTRICO DIN43650, FORMA "C" **	---	E*
CONNETTORE CIRCOLARE M8x1 - 3 PIN **	F*	---
DOPPIO CONNETTORE CIRCOLARE M8x1 - 3 PIN **	---	G*

Per applicazioni su cilindri non saldati, contattare il nostro ufficio tecnico.

* L'opzione di collegamento A è di serie, mentre le opzioni B-C-D-E-F-G sono realizzate su richiesta e per lotti minimi; inoltre, quest'ultime opzioni di connessione comprendono la fornitura di uno o due connettori femmina con cavo costampato L=2mt.**

Le borchie a saldare vanno ordinate separatamente in base alla codifica mostrata a pagina 7.00 del catalogo "Beeper".

B22= borchia piana M22x1.5

(esempio) B22-R30= borchia M22x1.5 raggiata R30 per saldatura su Ø esterno camicia 60mm

ESEMPI DI CODIFICA

UB1 - 2 - X - A

UB2 - 3 - Y - C

N.B. L'Oleomeccatronica si riserva di poter modificare senza preavviso le caratteristiche tecniche e le quote dimensionali di UniBeeper comunicate nel presente catalogo.



L'Oleomeccatronica s.r.l.s.

Zona Industriale Nord, snc - 06023 Gualdo Tadino (PG)

C.F. e P. IVA: 03397650544 - R.E.A.: PG-286359

tel: 075/9140079 - info@oleomeccatronica.com

www.oleomeccatronica.com